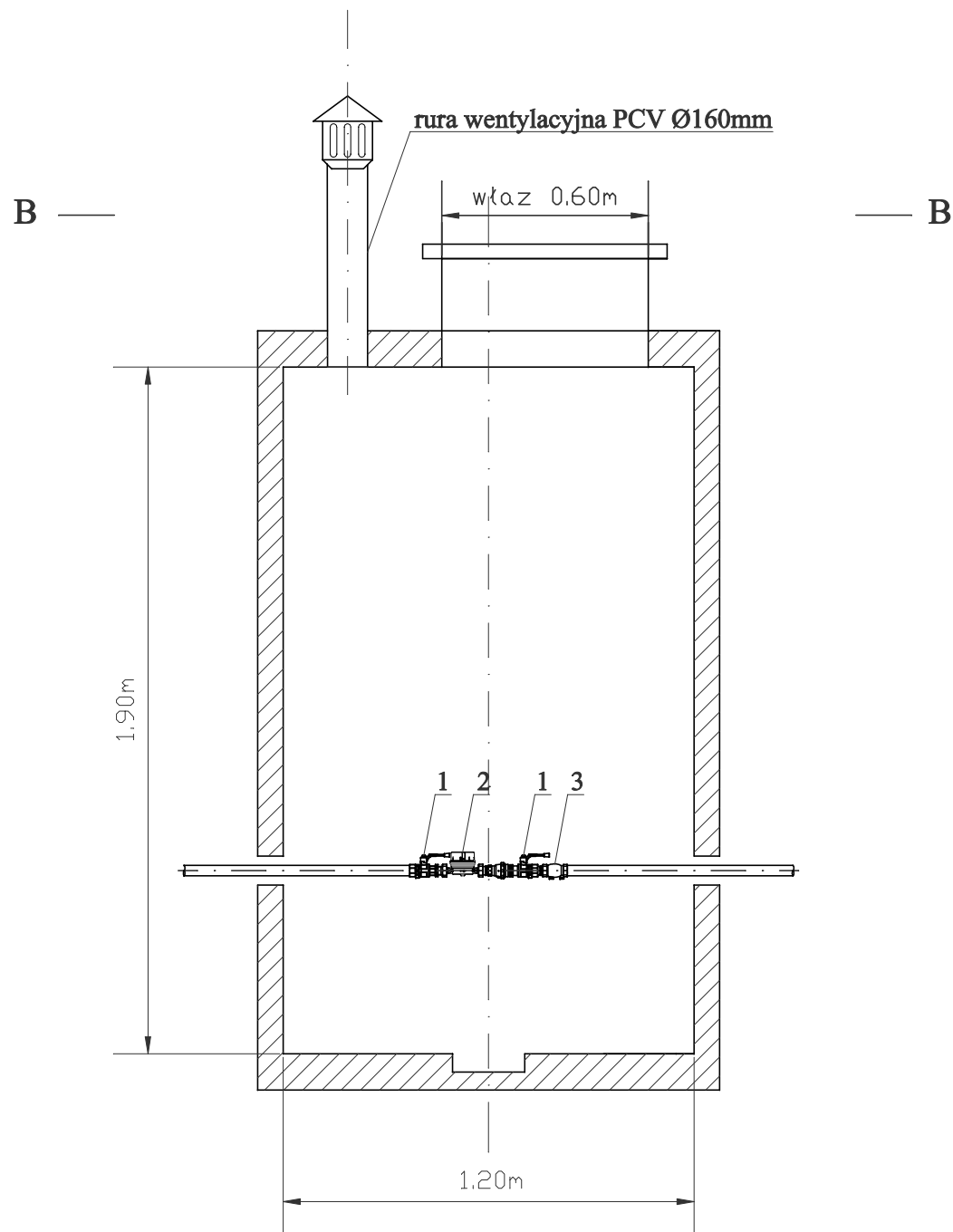
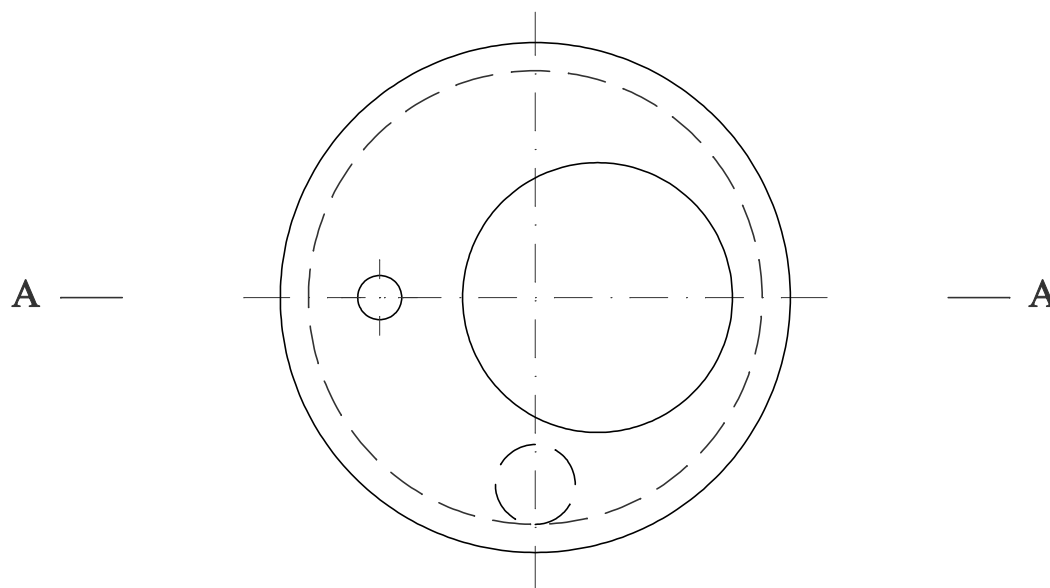


A-A



B-B



NR	NAZWA ELEMENTU	DŁUGOŚĆ [m]
1.	Zawór kulowy DN50	0,10
2.	Wodomierz główny (montaż i obsługa w zakresie gestora sieci)	
3.	Zawór antyskażeniowy typu EA DN50	0,15

Obiekt: BUDOWA PRZYŁĄCZA WODOCIĄGOWEGO WRAZ Z TRZEMA OSADNIKAMI BAZODPŁYWOWYMI DO 10m<sup>3</sup> DLA TRZECH DOMKÓW MOBILNYCH TYPU HOLENDERSKIEGO

Nazwa rysunku: PRZEKRÓJ I RZUT STUDNI WODOMIERZOWEJ		Skala: 1:20 Nr rys.: 5		
Funkcja:	Imię i nazwisko:	Nr uprawnień:	Specjalność:	Data i podpis:
Projektant:	mrr inż. MARCIN ZAKRAWACZ	LBS/0071/PWBS/15	Instalacyjna	
Asystent projektanta:				
Investor:	Stowarzyszenie Lokalna Grupa Działania Bory Dolnośląskie ul. Żeromskiego 25, 68-120 Iłowa			